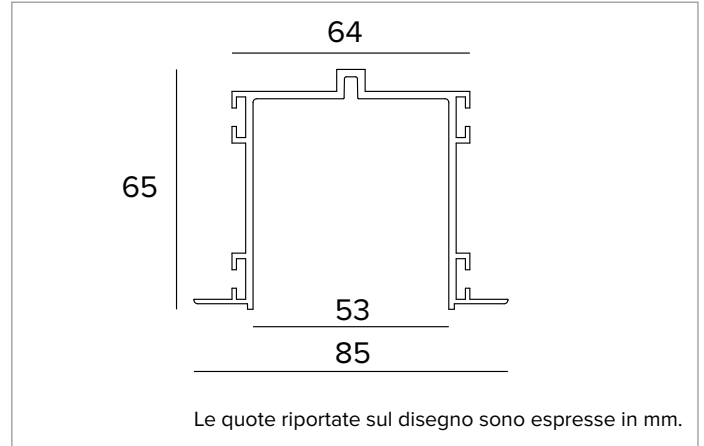


## 1T7067 | OZ Profilo incassato

Profilo da incasso per modulo luminoso 50x50mm



1,25



### CARATTERISTICHE MECCANICHE

Profilo in estruso di alluminio verniciato.

**Colore e finitura:** Bianco gesso

**Dimensioni:** L=1000mm

**Peso:** 1,25Kg

**Versione:** PER UNITA' LUMINOSE 50x50mm

### INSTALLAZIONE

Per installazione trimless o con flangia.

### NOTE

Da completare con Power Track.

### GARANZIA

5 anni.

### AVVERTENZE

Apparecchio progettato per essere smaltito/riciclato a fine vita.

A motivo dell'evoluzione tecnologica dei componenti elettronici i dati indicati sono soggetti ad aggiornamento e quindi deve essere richiesta conferma in fase d'ordine. Flusso luminoso e potenza elettrica presentano tolleranze di +/-10% rispetto al valore indicato.  $t_a +25^\circ\text{C}$  (CIE 121).

Si riserva la facoltà di apportare modifiche tecniche.

Targetti Sankey S.r.l.  
Via Pratese, 164  
50145 Firenze - Italy  
Tel: +39 055 37911  
targetti.com  
targetti@targetti.com

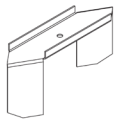
CCIAA Firenze  
Share Capital:  
€ 500.000,00  
VAT N. (IT):  
01537660480  
R.E.A.: FI-275656

**TARGETTI**

**1T7067 | OZ Profilo incassato**  
**Profilo da incasso per modulo luminoso 50x50mm**

**Codici a completamento**

**Sistema di fissaggio**

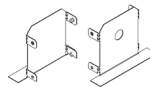


Codice

**1T7076**

Staffa in acciaio per installazione incassata del profilo grande.  
 Da ordinare n°2 pezzi per modulo lunghezza 1 metro, n°3 pezzi per modulo lunghezza 2 metri, n°4 pezzi per modulo lunghezza 3 metri.

**Tappi di chiusura**



Colore

Codice

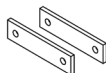


**1T7073**

Kit 2 tappi.  
 Per profilo da incasso grande.

**Accessori**

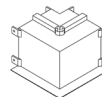
**Giunto meccanico**



Codice

**1T7041**

Kit composto da 2 giunti meccanici lineari e 4 grani.  
 Per profilo da installazione ad incasso.



Colore

Codice



**1T7437**

Giunto meccanico a L.  
 Per profilo da incasso grande.

A motivo dell'evoluzione tecnologica dei componenti elettronici i dati indicati sono soggetti ad aggiornamento e quindi deve essere richiesta conferma in fase d'ordine. Flusso luminoso e potenza elettrica presentano tolleranze di +/-10% rispetto al valore indicato. tq +25°C (CIE 121).

Si riserva la facoltà di apportare modifiche tecniche.

Targetti Sankey S.r.l.  
 Via Pratese, 164  
 50145 Firenze - Italy  
 Tel: +39 055 37911  
 targetti.com  
 targetti@targetti.com

CCIAA Firenze  
 Share Capital:  
 € 500.000,00  
 VAT N. (IT):  
 01537660480  
 R.E.A: FI-275656

**TARGETTI**